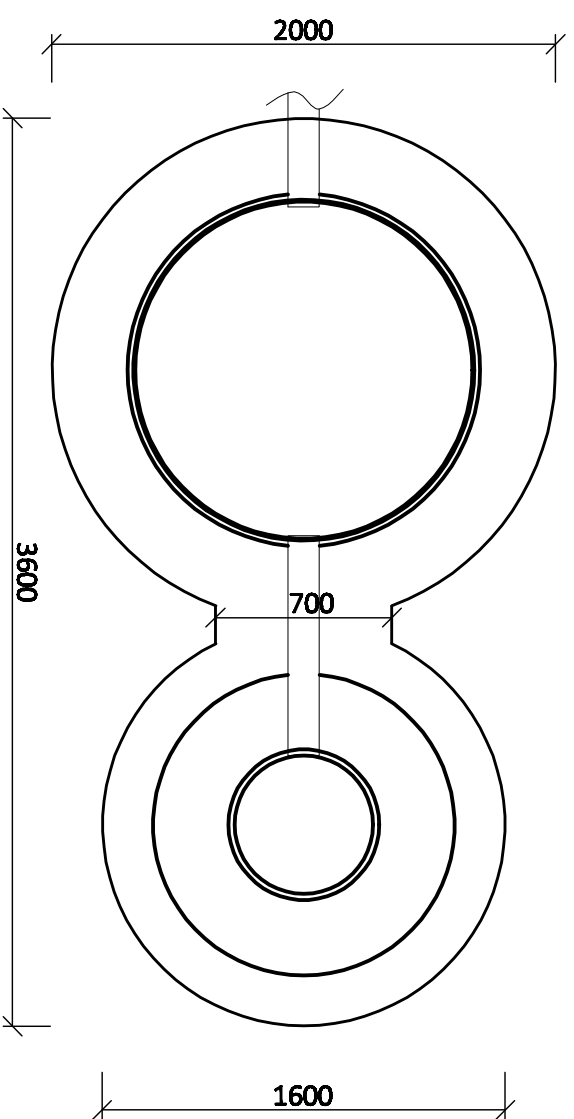
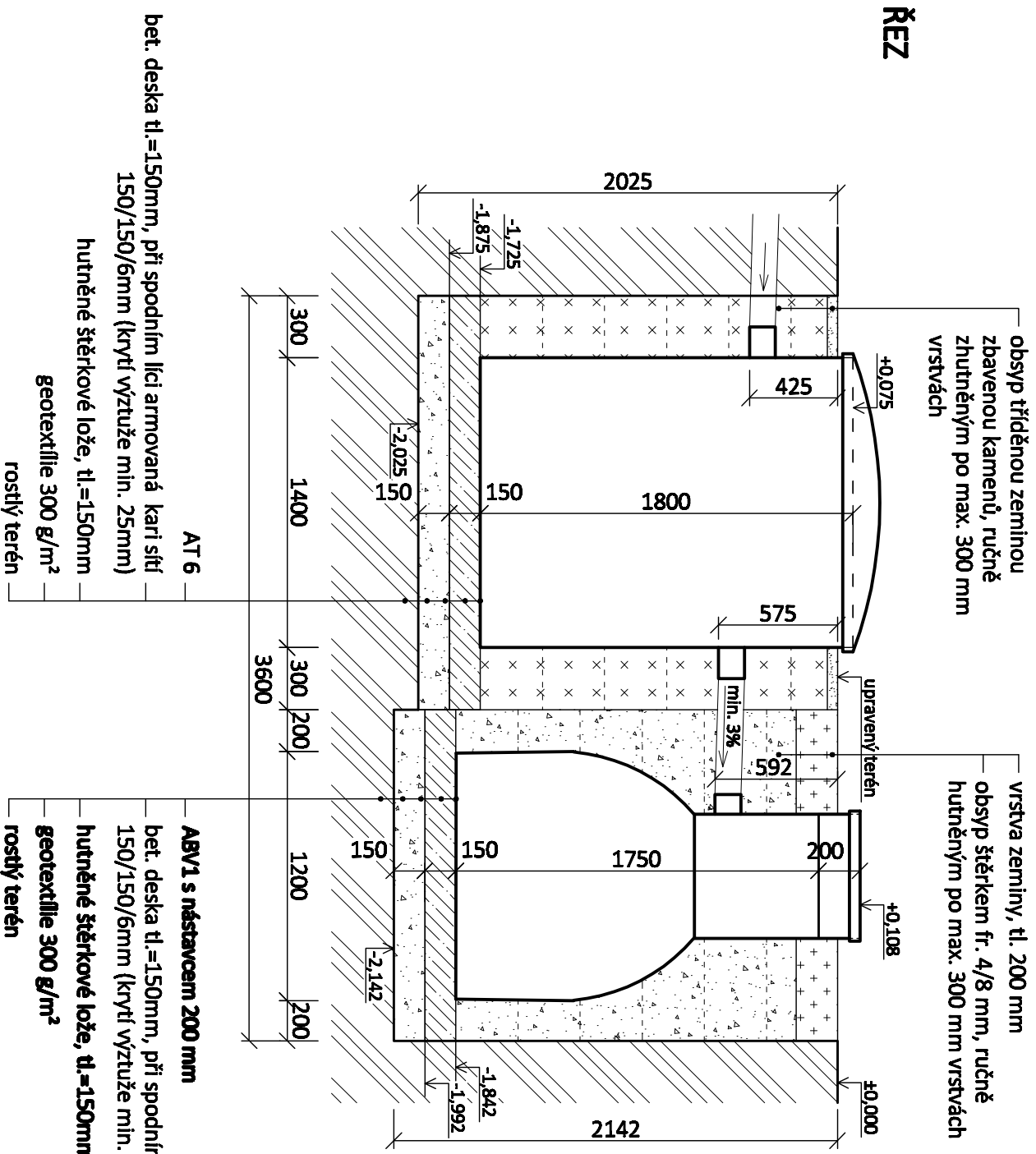


PŮDORYS



ŘEZ



VYPRACOVAL: **KABRHELOVÁ**

MĚŘÍTKO: **1:30**

AT6 + ABV1 s nástavcem 200 mm - OSAZENÍ

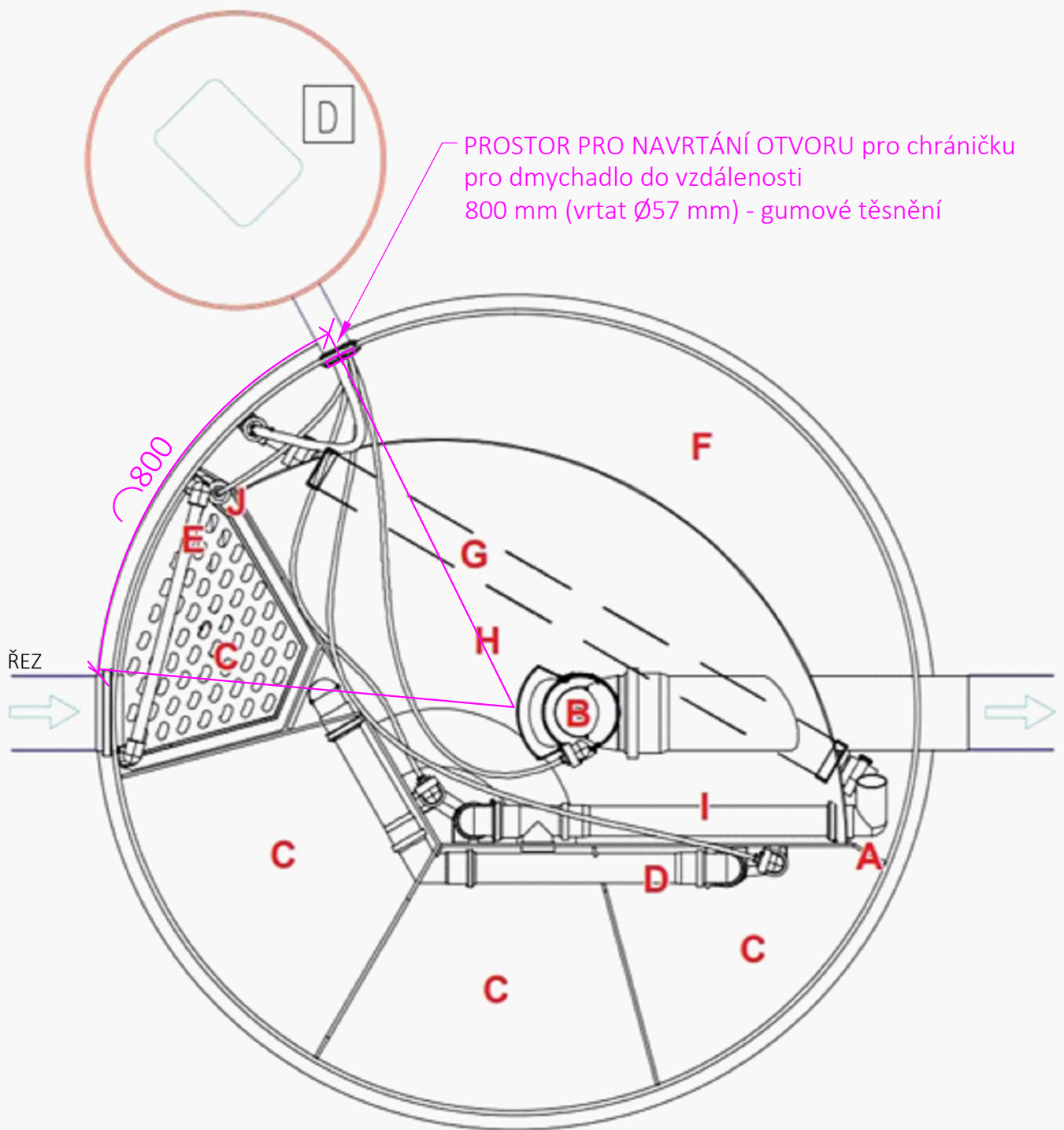
POZN.: optimální HG podmínky



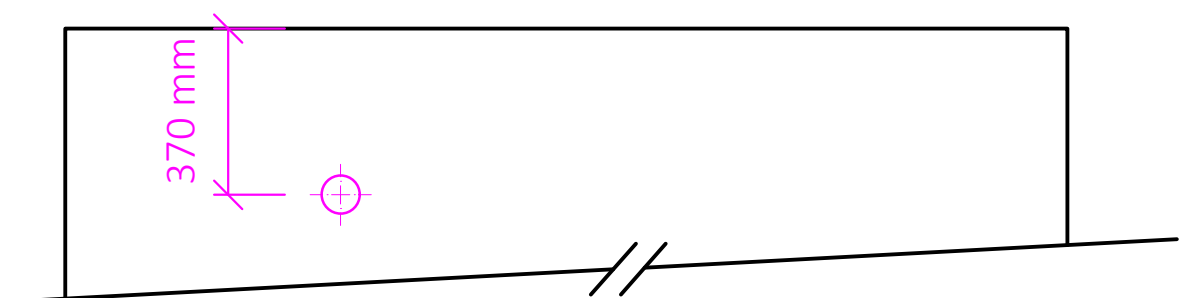
ABPLAST s.r.o.
areál radiokomunikací 421
570 01 Pohodlí u Litomyšle

+420 464 644 014
abplast@abplast.cz
www.abplast.cz

PŮDORYS



ŘEZ



VYPRACOVALA: KABRHELOVÁ

MĚŘÍTKO: 1:10



ABPLAST s.r.o., 421, 569 56 Čistá
 provoz, doručovací adresa:
 Areál radiokomunikací, Pohodlí u Litomyšle, 570 01 Litomyšl
 tel.: +420 464 644 014, abplast@abplast.cz, www.abplast.cz

ČOV - PROSTOR PRO NAVRTÁNÍ OTVORU PRO DMYCHADLO